

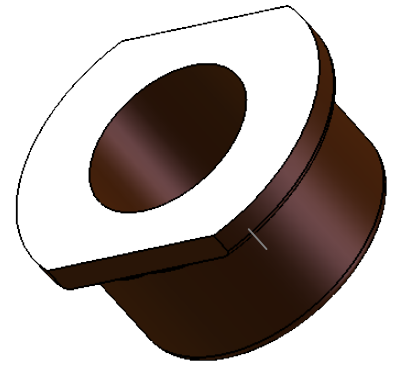
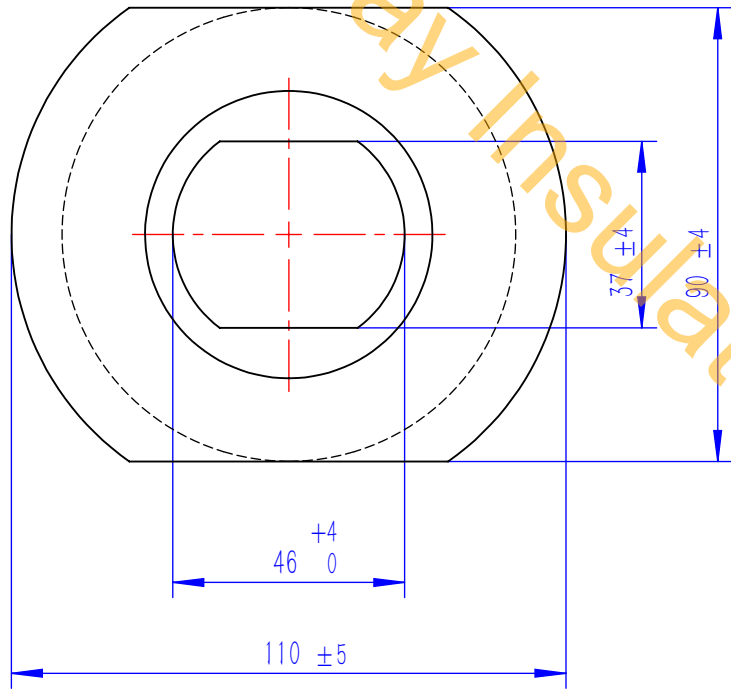
Dimensions: mm

General Tolerance: DIN 40680

Brown Color Galze: RAL 8016

Grinding Surface

Visual Inspection: IEC 62155 10.3



			Kaiway Electric Industrial Mfg Co., Ltd DIN 42539 3KV1000A Bottom		
标记	更改文件号	年月日			
设计	标准化				
校核	工艺				
主管设计	审核				
批准					

1

2

3

4